



shaping your dreams

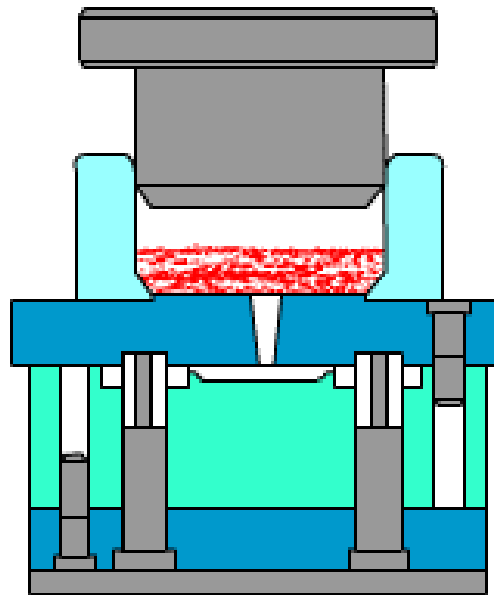
自動車部品の加工と素材に関して

Salvador Rivera Chequer

Julio 2015

- アルミ → aluminio
- 超鉄（鋳物） → fundición gris
- 合金鋼 → aleación de acero
- 炭素鋼 → acero al carbón
- ステンレス鋼 → acero inoxidable
- プラスチック → plástico
- セラミックス → cerámica
- CFRP → carbon fiber reinforced plastic
- 銅 → cobre

アルミ(鋳物)を溶かして、溶けたアルミ(鋳物)を金型に流し込み、高い圧力をかけて製品にする。



鉄と炭素の合金です。

炭素の割合により下記の名前を付きます：

- ~0.25% 低炭素鋼 → **Acero al bajo carbón**
- 0.25%~0.45% 中炭素鋼 → **Acero al medio carbón**
- 0.45%以上 高炭素鋼 → **Acero al alto carbón**

鑄造鋼 → Acero fundido



Rolado en caliente



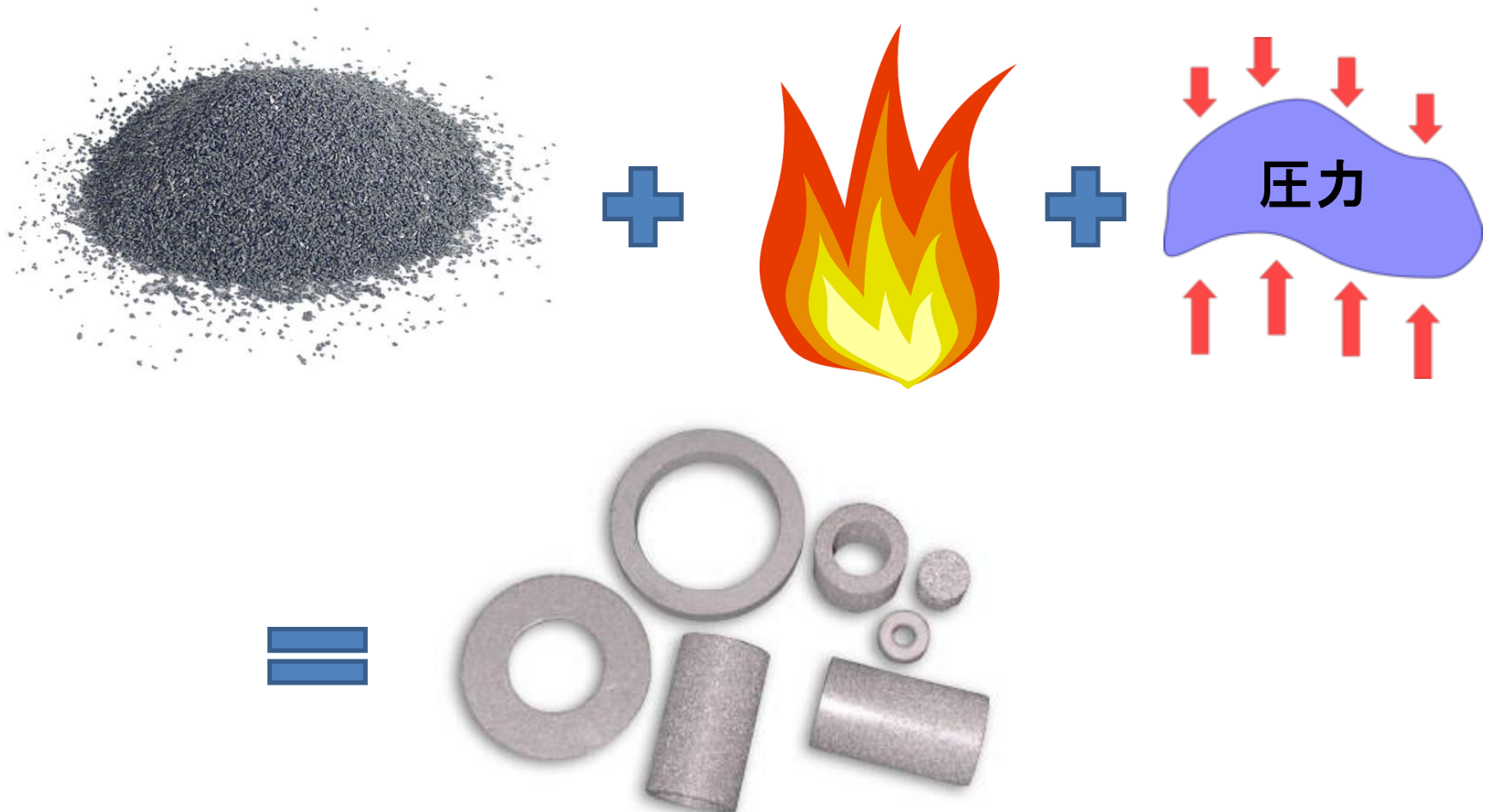
Rolado en frío



鍛造鋼 → Acero forjado



焼結鋼 → Acero sinterizado



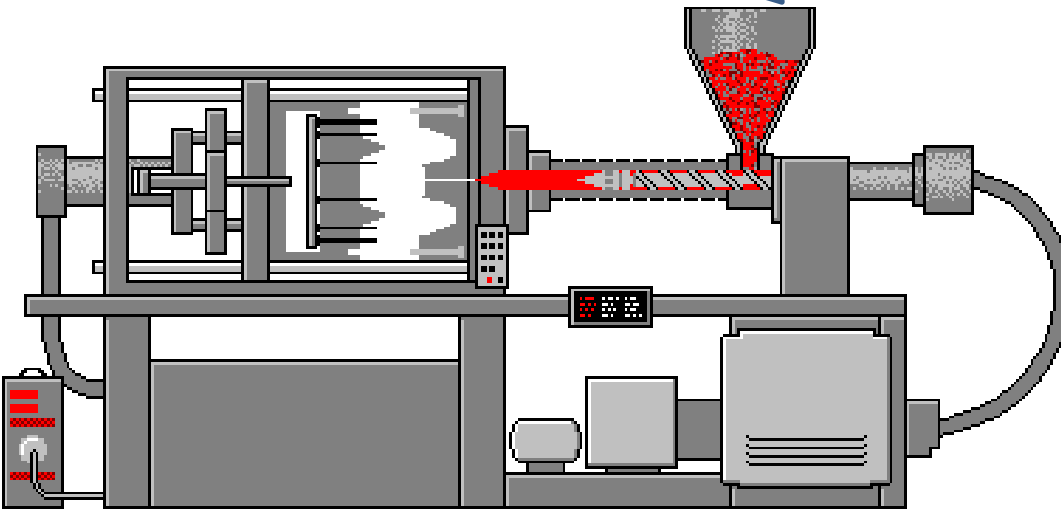
Inyección de plástico



shaping your dreams



Clamping Injection Cooling Ejection



Maquinaria

主な機械: Torno



スピンドル:
Cabezal/
Husillo



刃物台:
Torreta

ハンドル:
Manivela

旋盤ベッド:
Bancada

旋盤: Torno

ドリルチャック:
Broquero



ハンドル:
Manivela

ボール盤: Taladro de banco

主な機械: Torno automático



スピンドル: Cabezal/Husillo

刃物台: Torreta



旋盤ベッド: Bancada

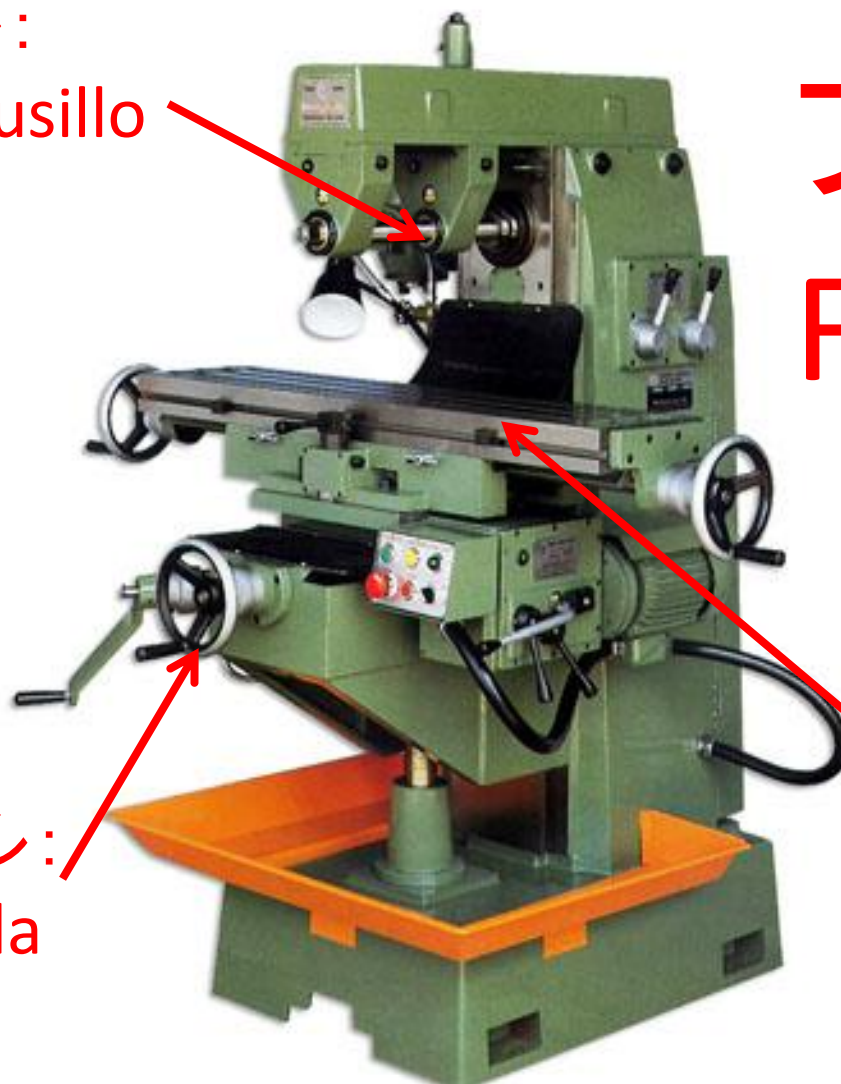
自動旋盤: Torno automático

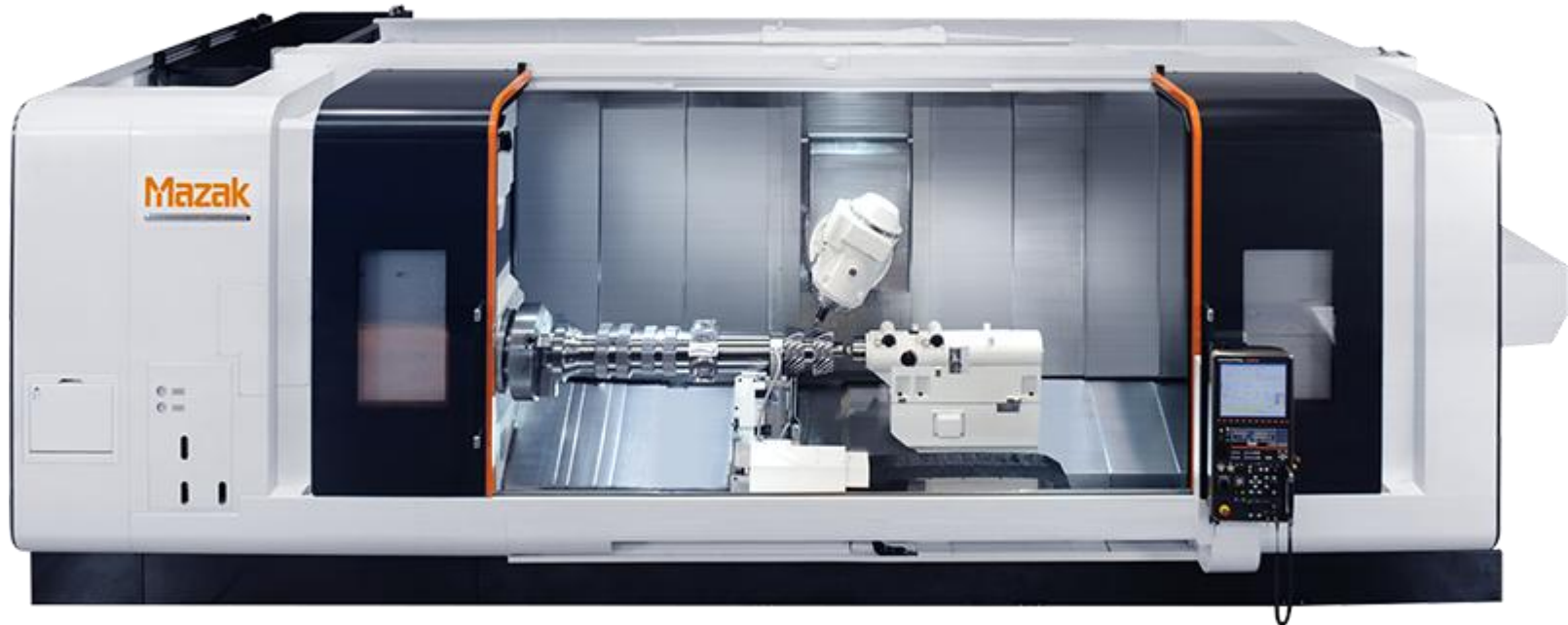
スピンドル:
Cabezal/Husillo

フライス盤:
Fresadora

ハンドル:
Manivela

旋盤ベッド:
Bancada





マシニングセンター

自動車部品を製作するため、

- CNC加工機→máquina CNC
- トランスファー機械→máquina transfer



でも、車はどうやって作るの？



図面から部品を製作するが... 加工方法により名前が違う

日本語	スペイン語	英語
機械加工	Maquinado, Mecanizado	Machining
フライス加工	Fresado	Milling
研削加工	Rectificado	Grinding
穴あけ加工	Barrenado	Drilling
バーニッシング	Bruñido	Burnishing
突っ切り加工	Tronzado	Cutting off
溝入れ加工	Ranurado	Grooving、 slot milling
ねじ立て加工	Roscado	Threading
タップねじ立て加工	Machuleado	Tapping
平面研削加工	Rectificado superficial	Surface grinding
ならい加工	Fresado en copiado	Copy milling
バリ取り	Rebabeo	Deburring

エンドミル → cortador vertical



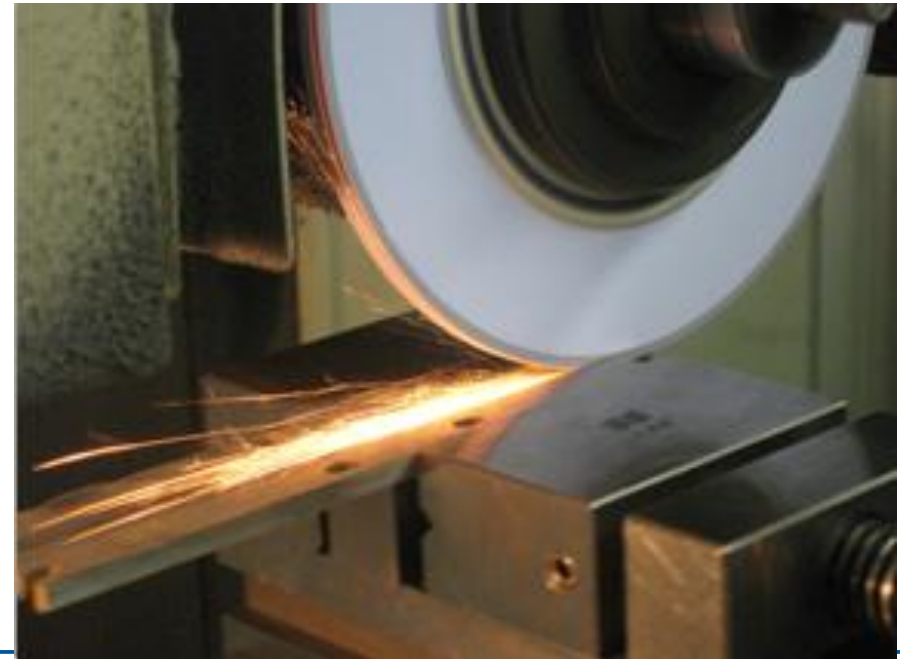
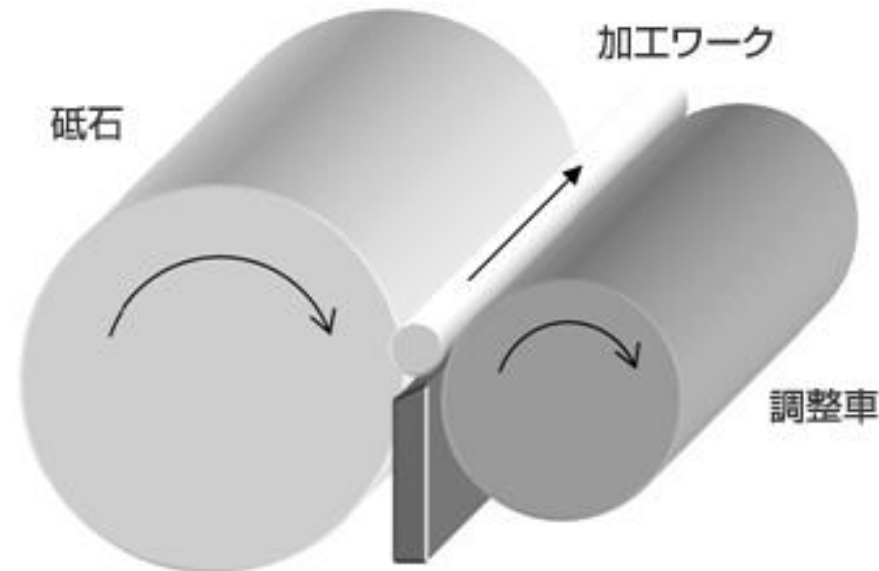


研削加工 rectificado

平面研削加工 rectificado superficial

研磨機械は使用する工具は:

研削砥石 → rueda abrasiva



穴あけ加工機械は使用する工具は:

ドリル→broca





穴あけ加工機械は使用する工具は:

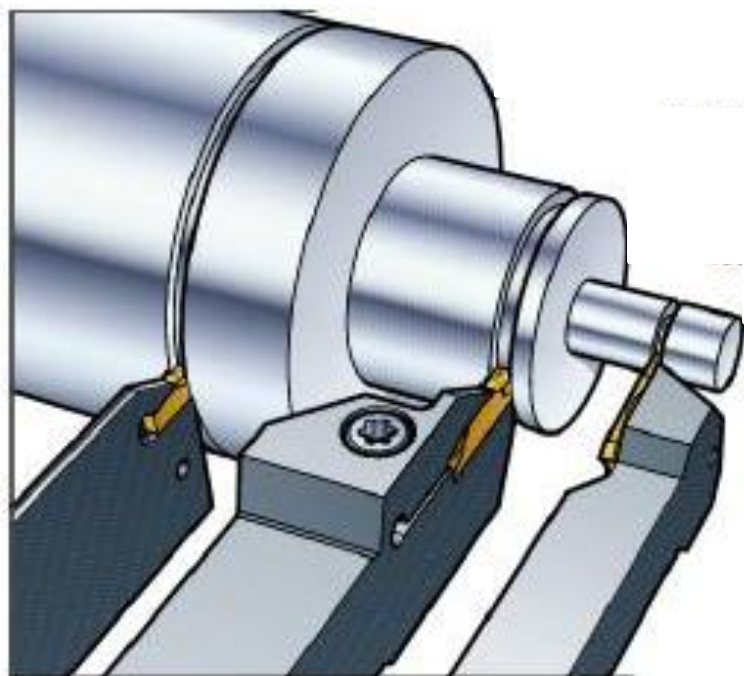
バーニングドリル→broca de flautas rectas

バーニングツール→bruñidor



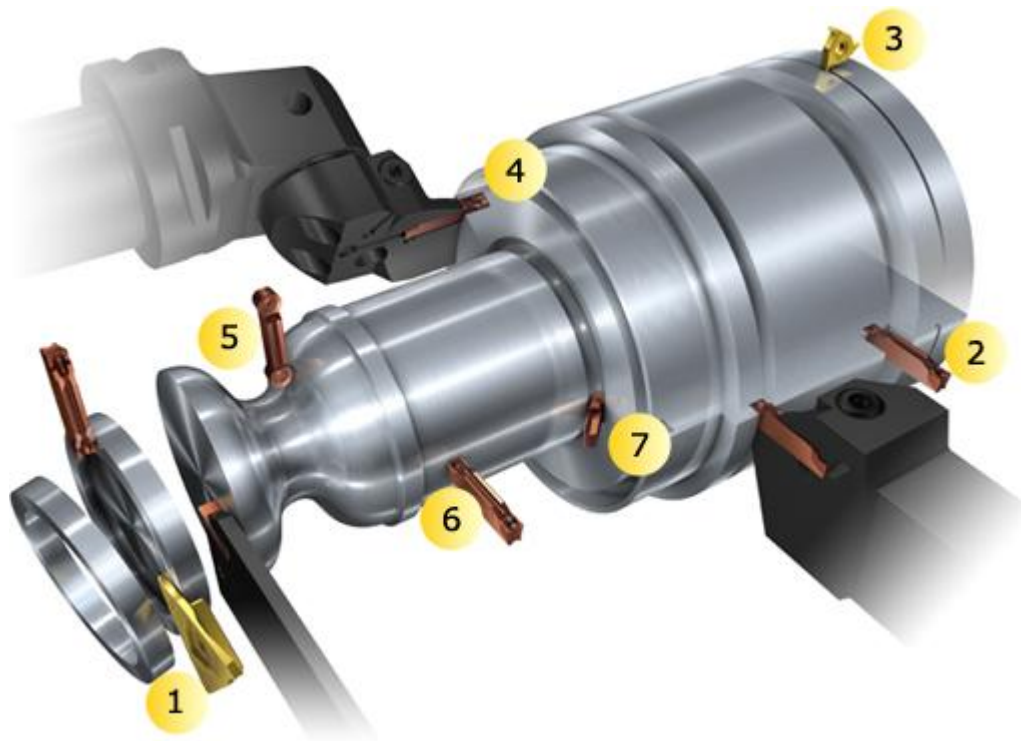
突っ切り加工機械は使用する工具は：

突っ切りチップ → inserto de tronzado



溝入れ加工機械は使用する工具は：

突っ切りチップ → inserto de tronzado



ねじ立て加工機械は使用する工具は:

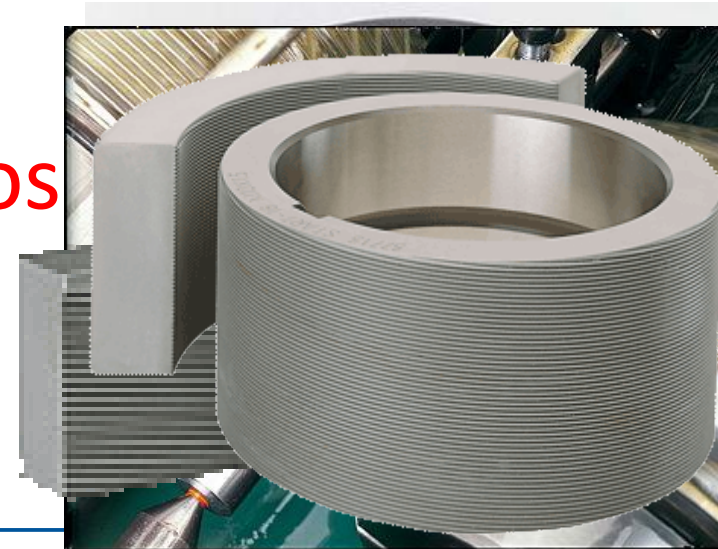
ねじ切りチップ → inserto de roscado

ねじ切り丸ダイス → dado

ねじ転造丸ダイス → rodillos de rolado

ねじ転造平ダイス → peines de rolado

ロータリー式ねじ転造ダイス
→ peines de rolado planetarios

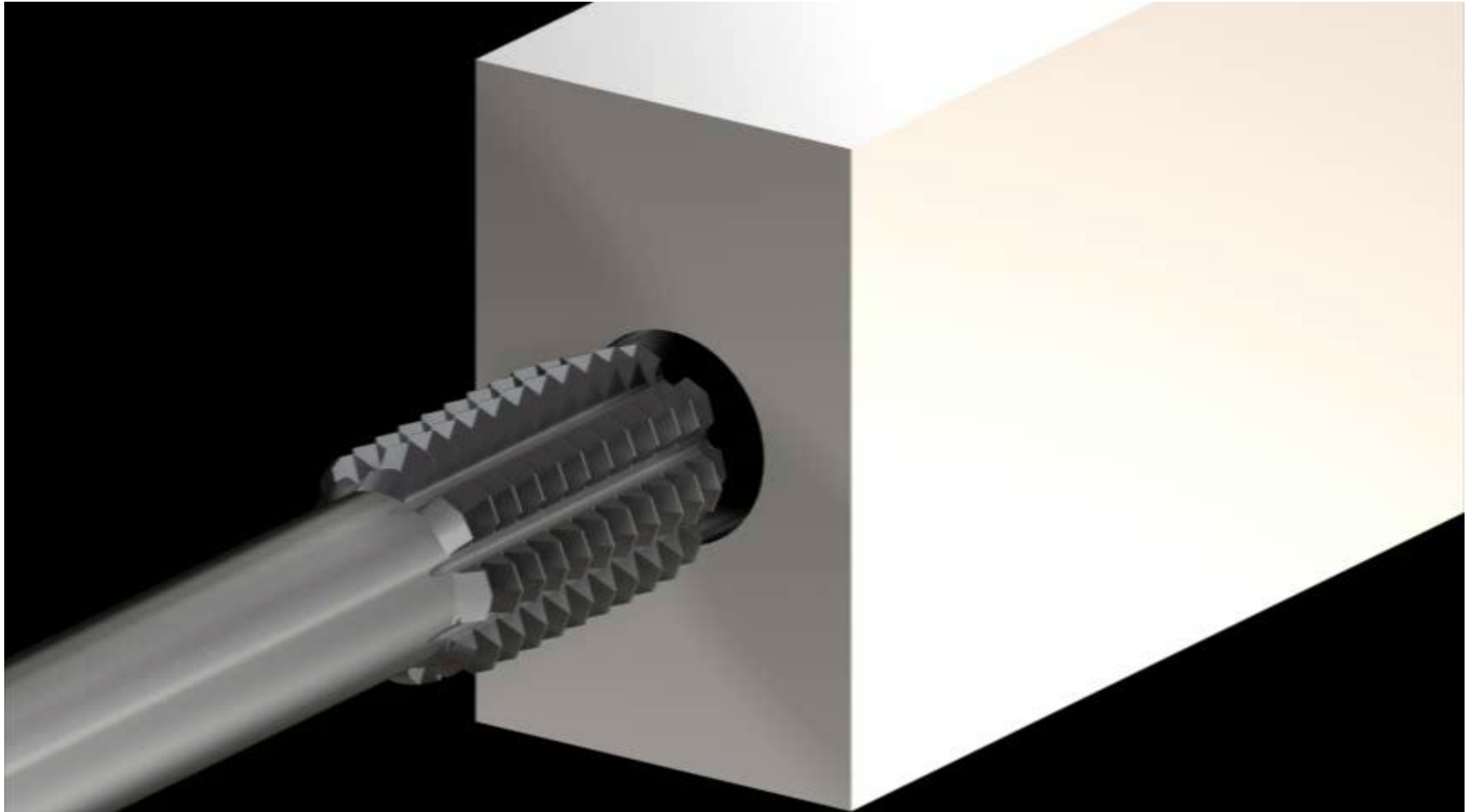


タップねじ立て加工機械は使用する工具は:

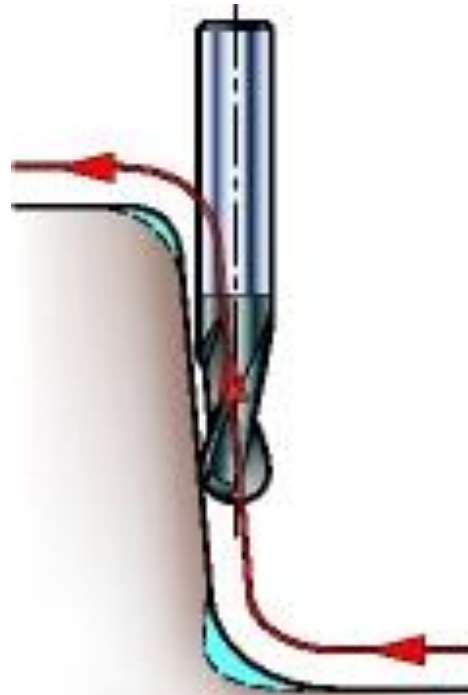
切削タップ → machuelo de corte

転造タップ → machuelo formador



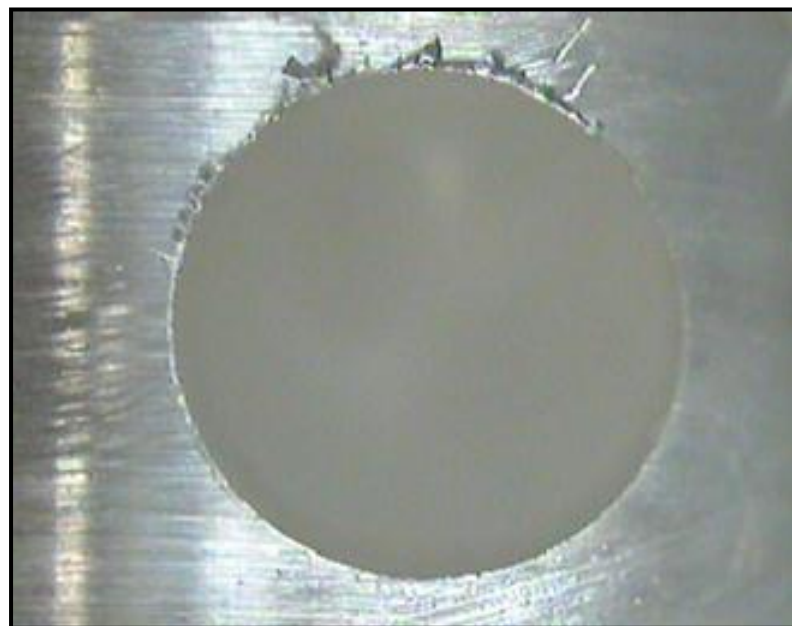


ならい加工機械は使用する工具は：
エンドミル→cortador vertical
チップ→inserto

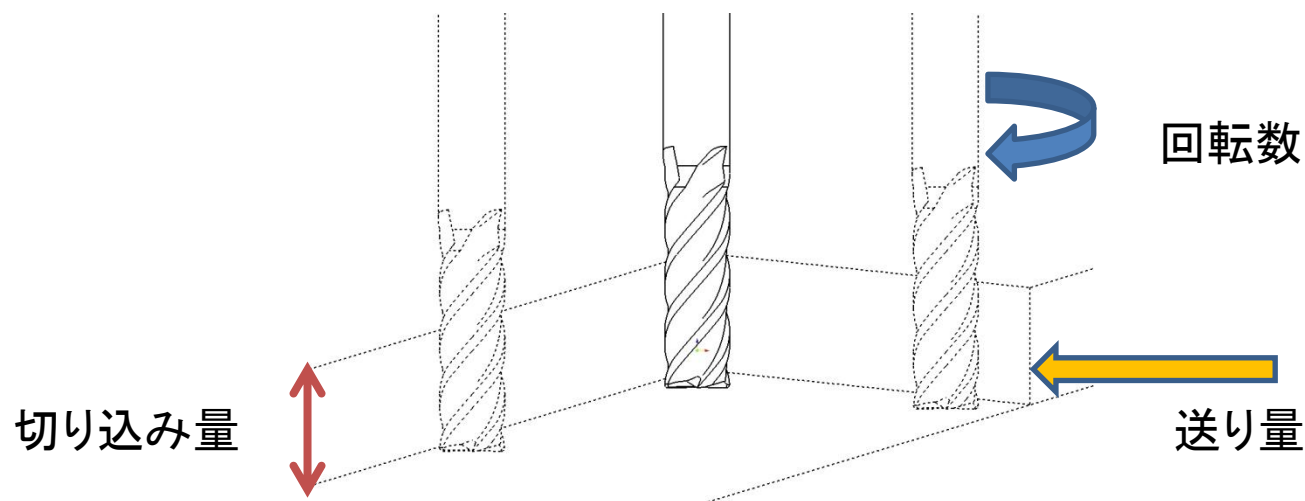


手動作業が多いですが機械にも加工がある。

ロータリーバー → lima rotativa

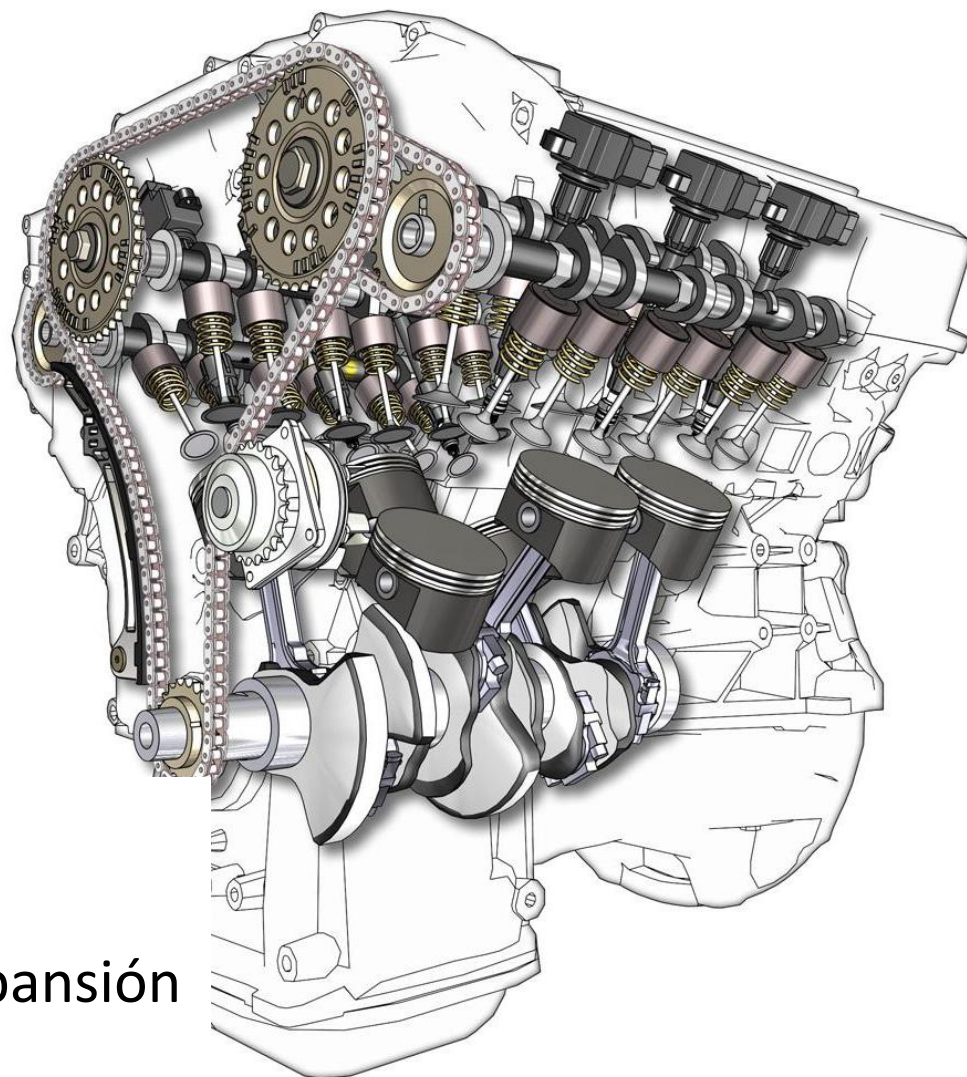
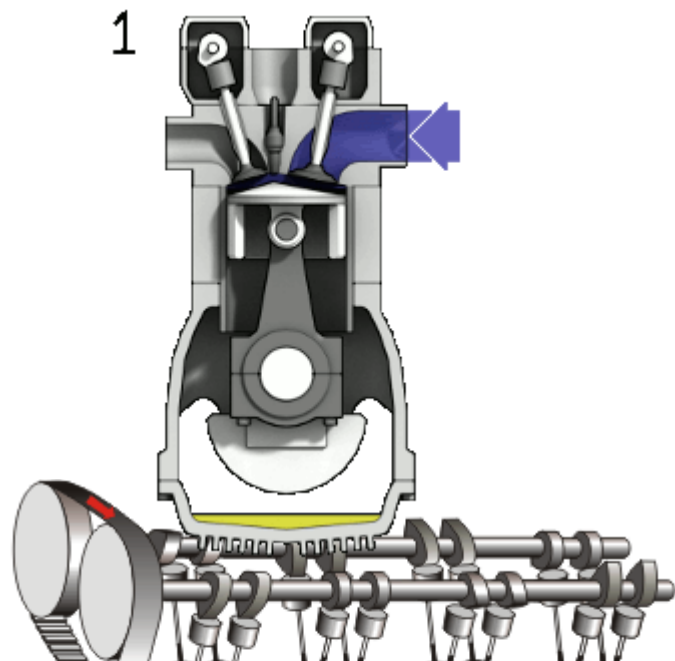


- 加工速度 → velocidad de corte
- 回転数 → revoluciones por minuto
- 送り量 → avance
- 切り込み量 → profundidad de corte



自動車の部品

エンジン → motor



1. 吸入 → Admisión
2. 圧縮 → Compresión
3. 燃焼・膨張 → Combustión・Expansión
4. 排気 → Escape

主な部品

• シリンダーブロック → monoblock

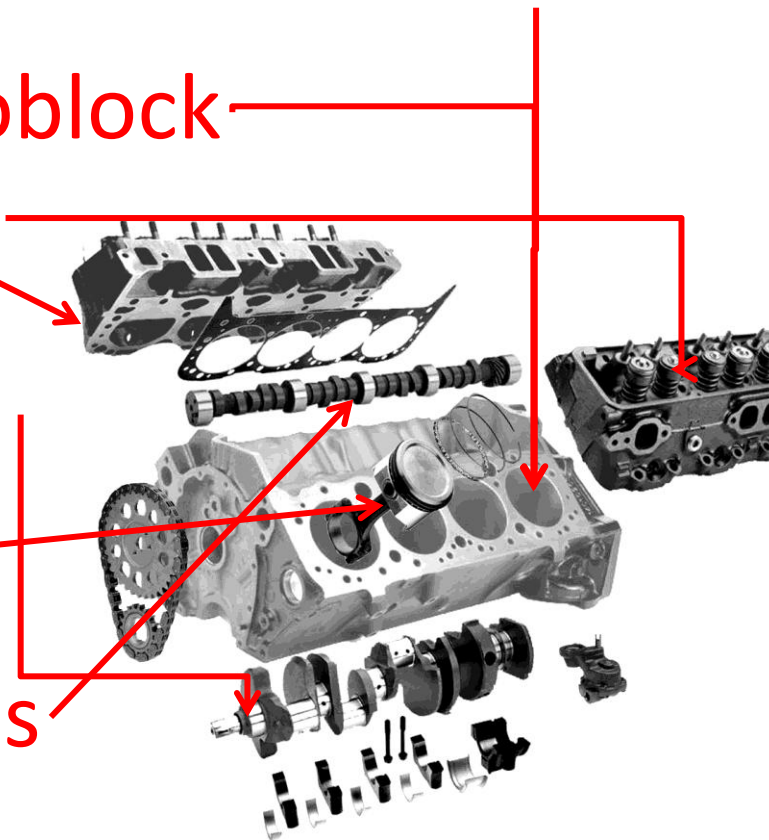
• シリンダーヘッド → cabeza

• クランクシャフト → cigüeñal

• コンロッド → biela

• カムシャフト → árbol de levas

Fundición gris / Aleación de acero
Acero al carbono / Aleación de acero
Fundición gris / Acero al carbono
Fundición gris / aluminio



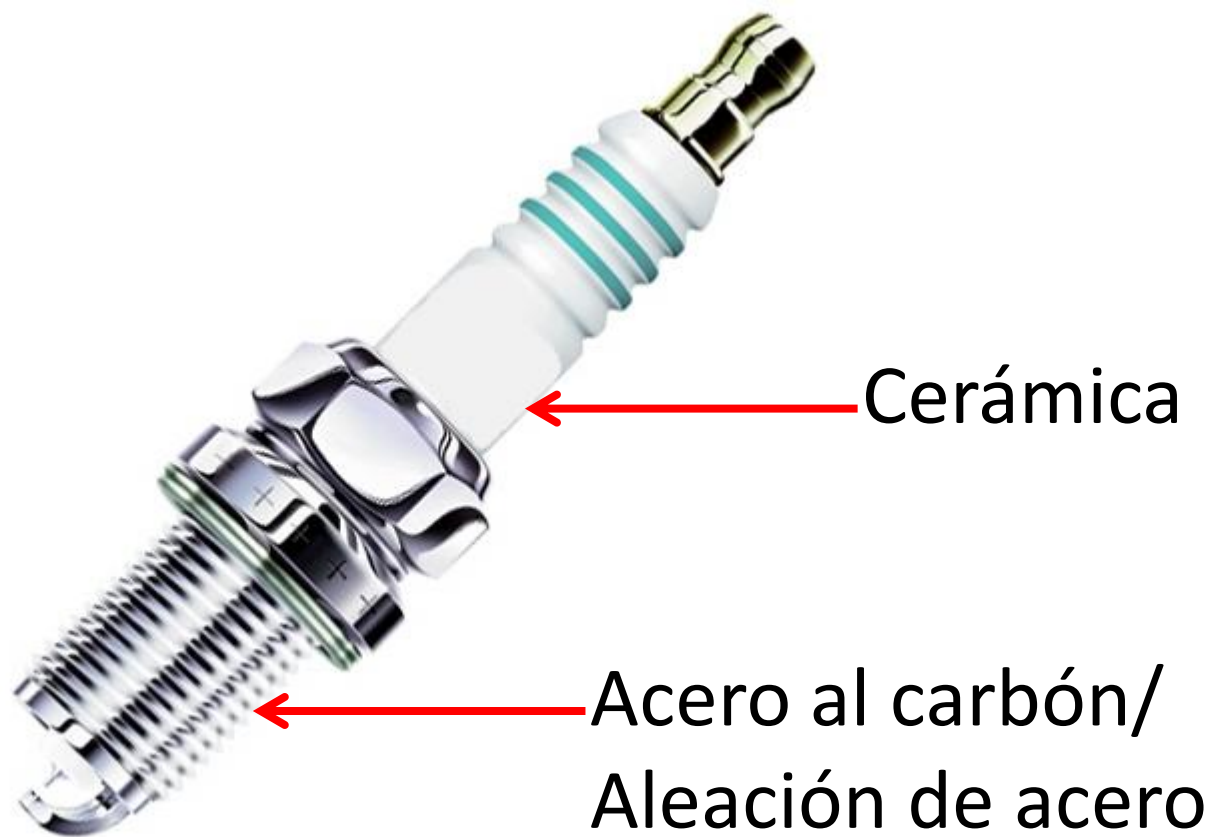
- ケーシング → carcasa (Aluminio)
- 金型 → molde (Acero endurecido)



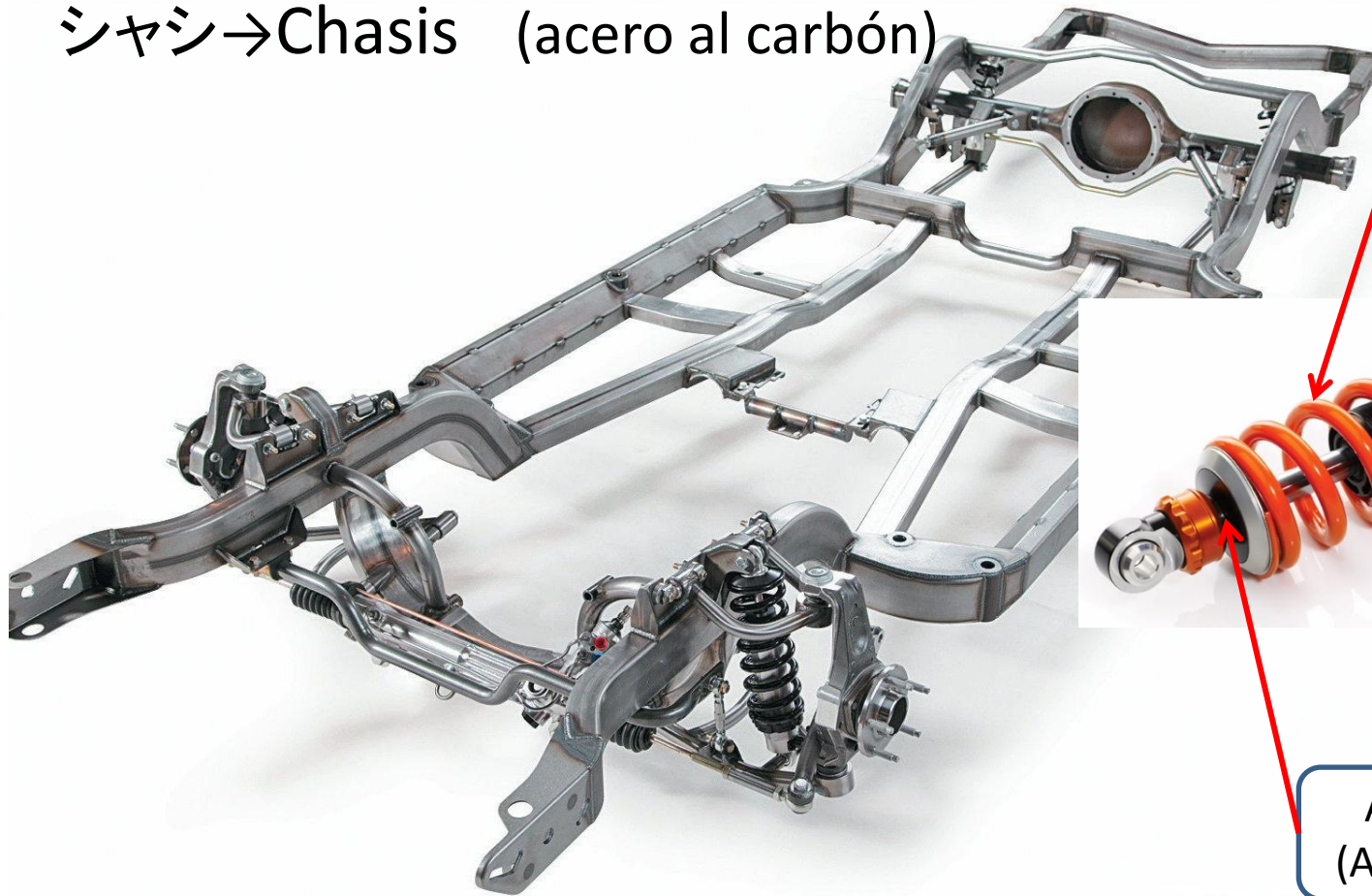
- シリンダーライナー→camisa (fundición gris, acero al carbón)



スパークプラグ → Bujía



シャシ→Chasis (acero al carbón)



Resorte (Acero al carbón)



Amortiguador (Acero al carbón)

Cómo fabrica el resorte?







Espejo retrovisor
(vidrio)

Palanca de velocidades
(plástico)

Guantera (plástico)

Manija (plástico)

Asiento (tela o piel)

Descansa brazo
(plástico)

Cofre (Lámina de
acero o aluminio)

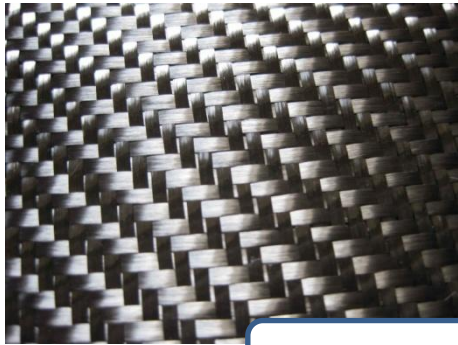
Parabrisas
(Vidrio
laminado)

Espejos laterales
(Vidrio)

Faros (Plástico)

Defensa (Plástico)

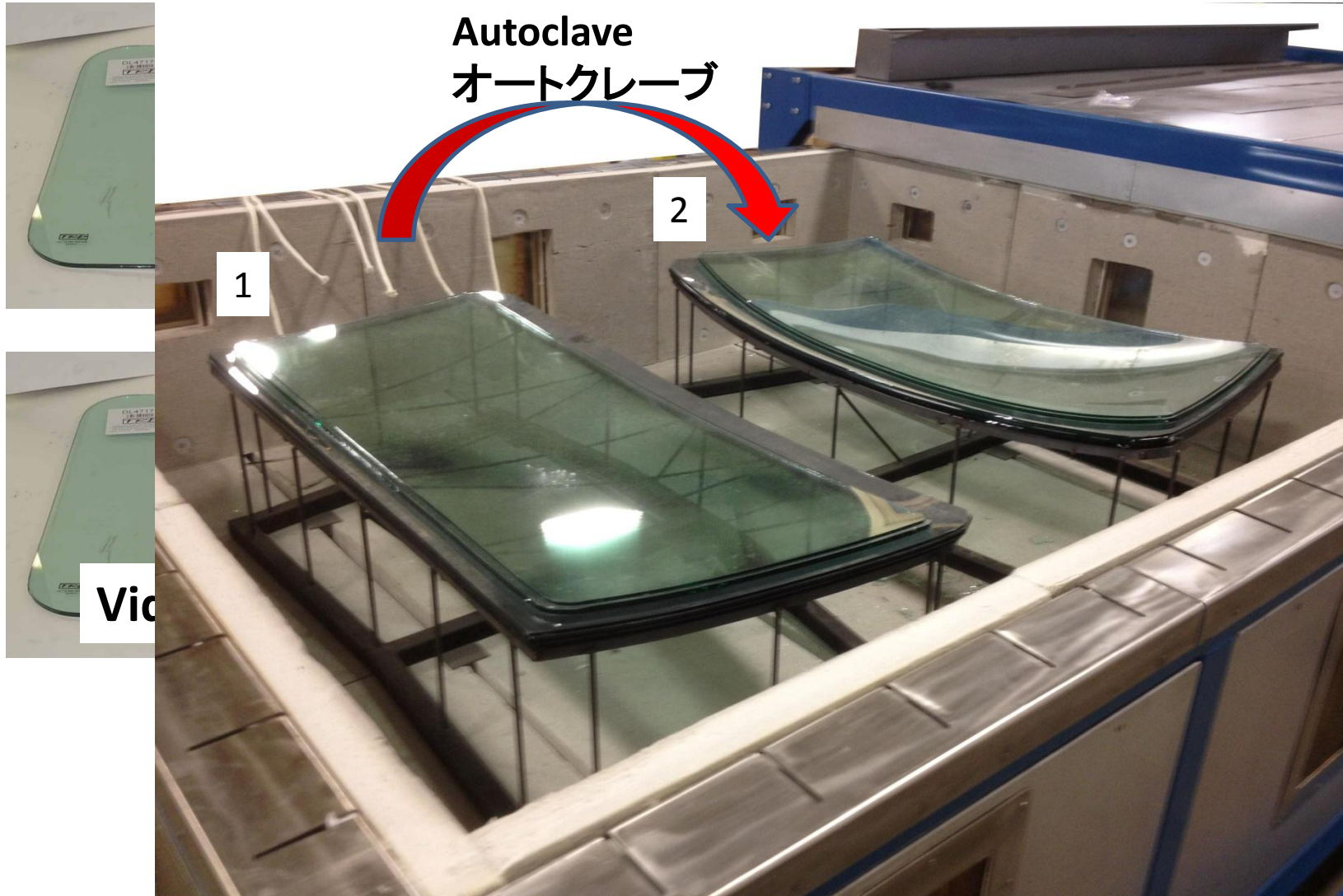
CFRP (carbon fiber reinforced plastic)




Plástico reforzado con fibras de carbono



Vidrio laminado



nilo (BPV)



Rin de acero
Rin de aluminio
Rin de magnesio

Llanta (goma)



shaping your dreams

¡MUCHAS GRACIAS!



OSG Corporation